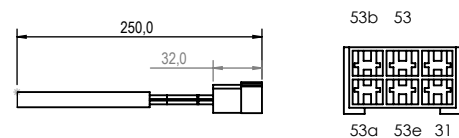
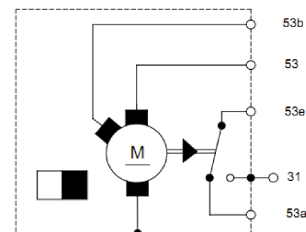
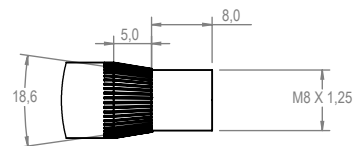
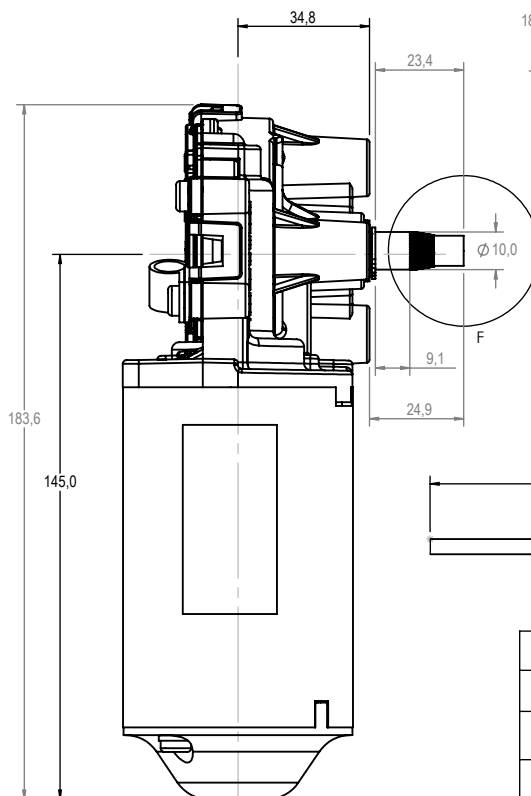
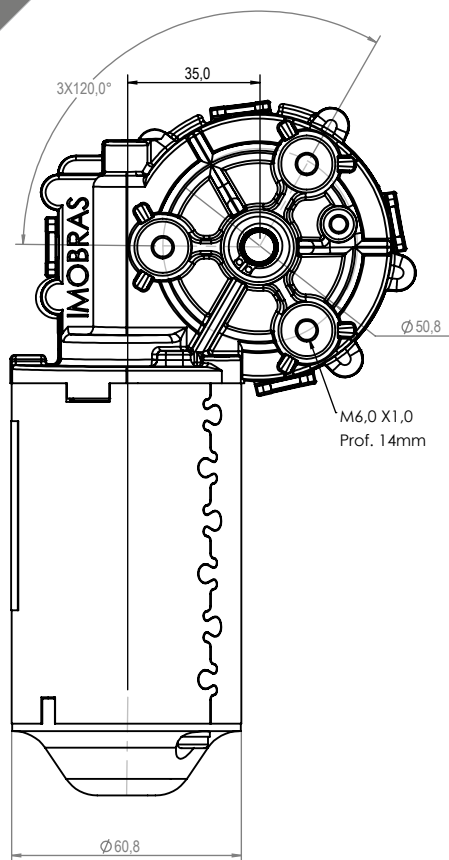


Technical  
Drawing

Desenho  
Técnico

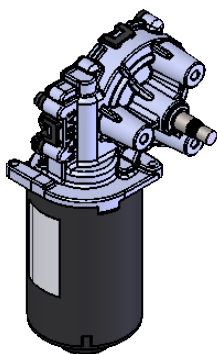


Legenda ligação		
53b	Vel. 2	Azul
53	Vel. 1	Amarelo
31	GND	Preto
53e	Retorno	Cinza
53a	Positivo	Verde

Technical  
Specification

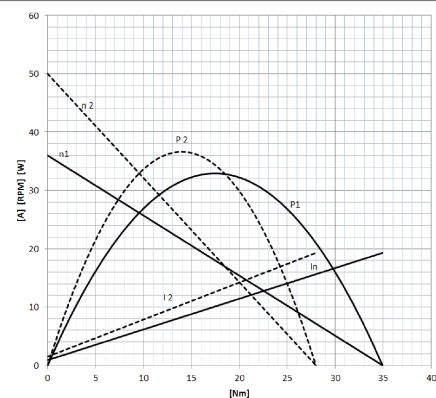
Especificação  
Técnica

Imagem  
Ilustrativa



100490612

CARACTERÍSTICAS ELÉTRICAS		
VELOCIDADE	1	2
U N (V)	13	13
P N (W)	20	25
n N (rpm)	29	38
I N (A)	4	5,5
I max (A)	19	19
M N (Nm)	6	6
M max (Nm)	30	28
I	63:1	63:1
Rotação	R	R
Peso (Kg)	1,500	1,500



NOTAS:

Código Original 24V: 9390082076,  
9390453030

Aplicação: SCANIA Caminhões R e T112,  
112-310, 112-360, 113-320, 142, 142-410, 143-450,  
06.95 em diante. F112HL, K 113 CLTL, 06.95 em  
diante. 203 CL, 303AL/CL, P93H. MAFERSA Ônibus  
M-Série M210 Motor CUMMINS, 09.91 em diante.  
FORD CARGO.

100490624

CARACTERÍSTICAS ELÉTRICAS		
VELOCIDADE	1	2
U N (V)	27	27
P N (W)	20	28
n N (rpm)	33	41
I N (A)	2,3	2,5
I max (A)	9	8,5
M N (Nm)	6	6
M max (Nm)	30	30
I	63:1	63:1
Rotação	R	R
Peso (Kg)	1,500	1,500

